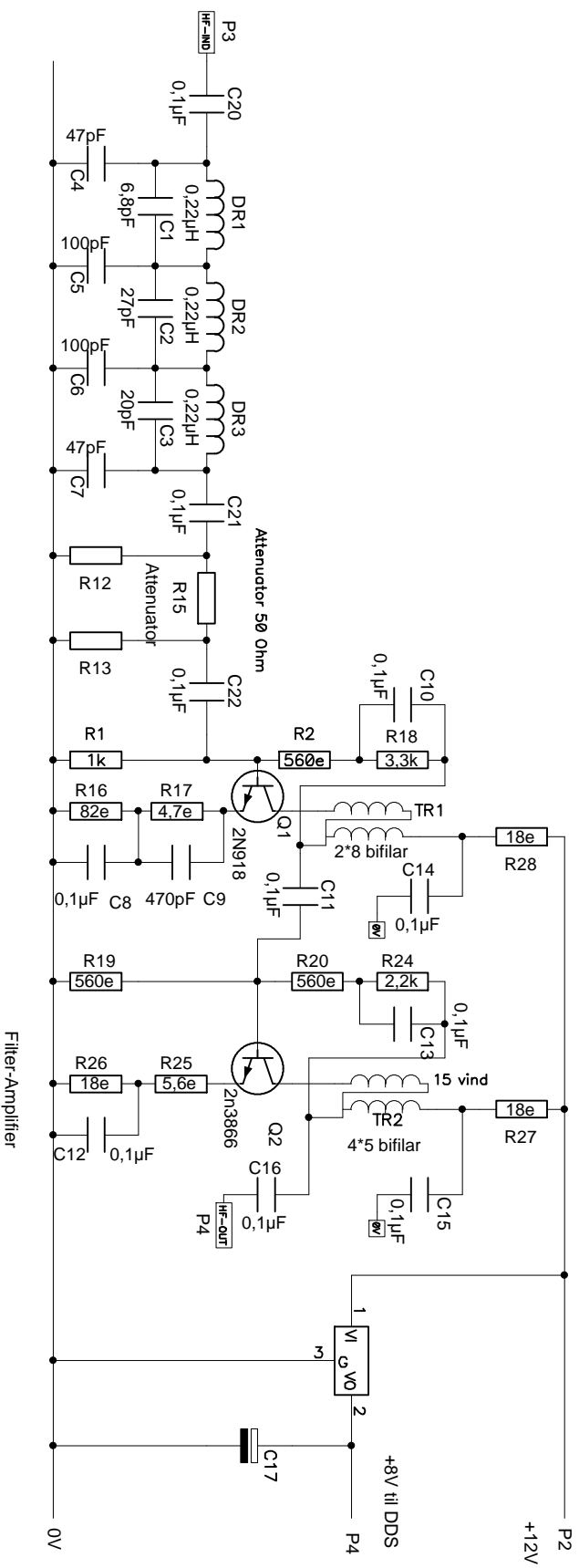


OZ5VF EDR Vestfyn Byggeprojekt

The Belthorn DDS amplifier



NB. Alle ikke polede kondensator er keramiske