

EDR Vestfyns byggeprojekt.
13,8V / 35A powersupply.

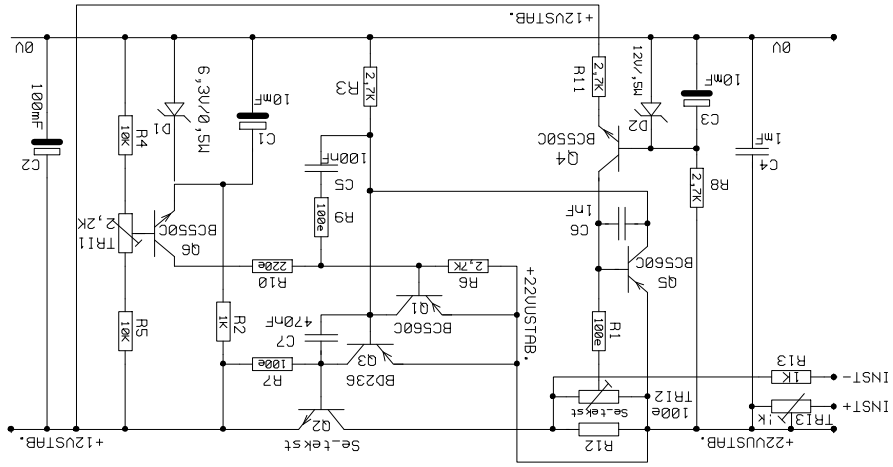


Diagram med komponentværdier over styreprint.

Q3 monteres under printet med metal mod chassis, isoleret fra dette.

Q2 to stk. M802 parallel monteret med heat sink.

R12 2,5 mm konstanta ca. 50 cm ved max I, U over R12 = 0,8 Volt.
Der skæres 2,5 mm gevind på modstanden og spændes fast i printet og loddes.
Fortrædningen skal foretages som vist for at opnå stabilitet, dvs. at der skal monteres en ledning fra + (tilslutning til powersupply) til styreprintet og fra + til emitter på de to M802, osv.